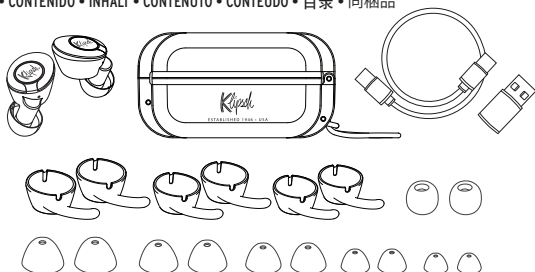






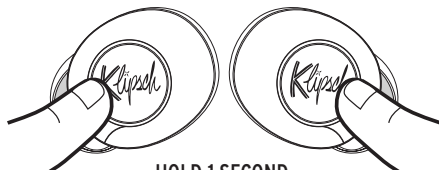
INSIDE

CONTENU • CONTENIDO • INHALT • CONTENUTO • CONTEÚDO • 目录 • 同梱品



POWER

SOUS TENSION / HORS TENSION • ENCENDIDO / APAGADO • EIN / AUS • ACCESO / SPENTO • LIGAR / DESLIGAR • 开/关
• オン/オフ

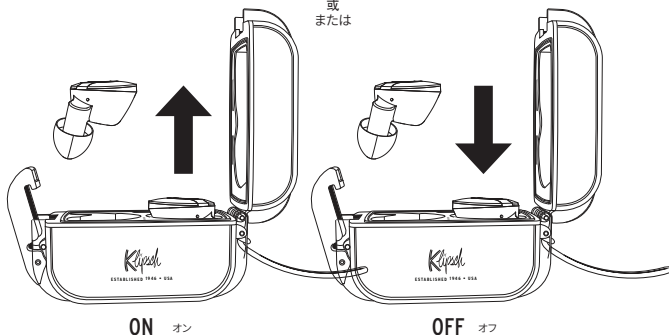


HOLD 1 SECOND

Appuyer pendant 1 secondes • Mantenga oprimido durante 1 segundos • Stummschaltung 1 Sekunden gedrückt halten •
Tenere premuto per 1 secondi • Manter pressionado por 1 segundos • 保持 1 秒 • 1秒間押します

OR

OU
O BIEN
ODER
OPPURE
OU
或
または



ON オン

OFF オフ

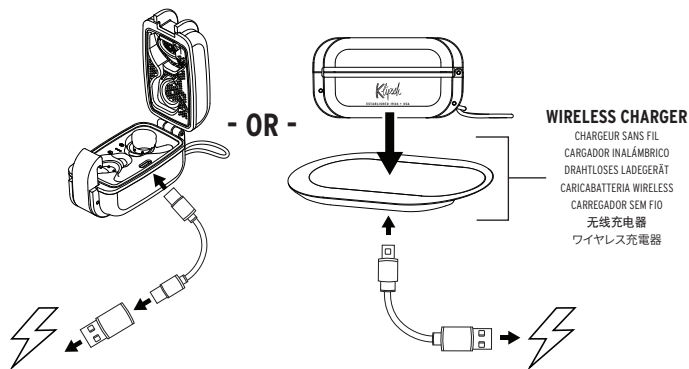
PAIRING

APPAIRAGE • VINCULACIÓN • VERBINDUNG • ASSOCIAZIONE • PAREAMENTO • 配对 • ペアリング



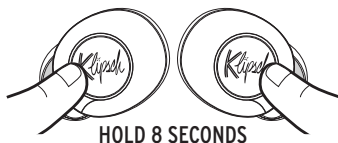
CHARGING

CHARGE BATTERIE • CARGA DE LA PILA • AKKULADESTAND • CARICA BATTERIA • CARGA DA BATERIA • 電池充电 • 充電



FACTORY RESET

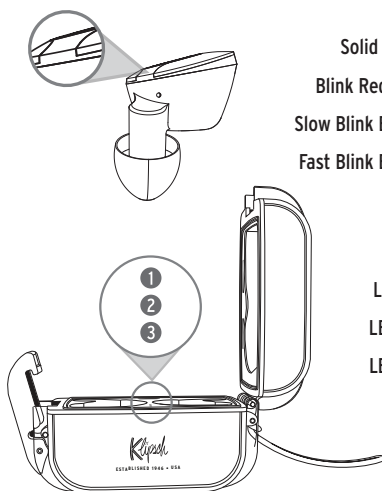
RÉINITIALISATION • RESTABLECIMIENTO DE FÁBRICA • RÜCKSETZUNG AUF WERKEINSTELLUNG • RIPRISTINO IMPOSTAZIONI
DI FABBRICA • RESTABELECIMENTO DAS CONFIGURAÇÕES DE FÁBRICA • 恢复出厂设置 • 工場出荷時設定リセット



Appuyer pendant 8 secondes • Mantenga oprimido durante 8 segundos • Stummschaltung 8 Sekunden gedrückt halten
• Tenere premuto per 8 secondi • Manter pressionado por 8 segundos • 保持 8 秒 • 8秒間押します

STATUS INDICATORS

VOYANT INDICATEUR • INDICADOR DE ESTADO • STATUS • SPIA DELLO STATO • INDICADOR DE STATUS • 状态指示灯 • ステータスインジケータ—



Solid Red → Charging

Blink Red x 1 → Low Battery

Slow Blink Blue → Ready to Pair

Fast Blink Blue → Connected

LED 1 → Charging 0-33%

LED 2 → Charging 33-66%

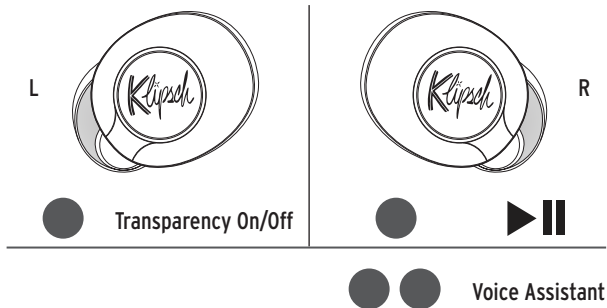
LED 3 → Charging 66-100%

<p>Solid Red Rouge fixe Rojo sólido Dauerhaft rot Rosso a luce fissa Vermelho contínuo 持续亮红灯 赤く点灯</p>	<p>Blink Red x 1 Clignotement rouge x 1 Parpadea 1 vez en color rojo Blinkt rot x 1 Rosso lampeggiante ogni 2 sec Pisca em vermelho x 1 闪烁红灯 X 1 1秒ごとに赤で点滅</p>	<p>Slow Blink Blue Clignotement bleu lent Parpadea lentamente en color azul Blinkt langsam blau Blu lampeggiante lento Azul intermitente 慢闪烁蓝灯 青でゆっくり点滅</p>	<p>Fast Blink Blue Clignotement bleu rapide Parpadea rápidamente en color azul Blinkt schnell blau Blu lampeggiante veloce Azul intermitente 快闪烁蓝灯 青で素早く点滅</p>
------------------------------------------------------------------------------------------------------------------------------------------	---------------------------------------------------------------------------------------------------------------------------------------------------------------------------------------------------	------------------------------------------------------------------------------------------------------------------------------------------------------------------------------------------------	---------------------------------------------------------------------------------------------------------------------------------------------------------------------------------------------------

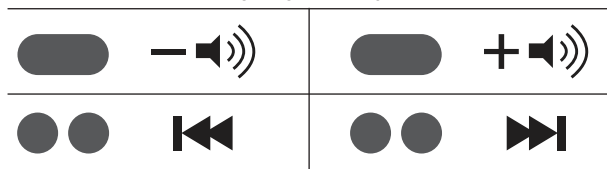
<p>LED Témoin LED LED LED LED LED LED</p>	<p>Charging Charge Cargando Aufladung Ricarica Carregamento 充电 充電中</p>	<p>Low Battery Batterie faible Batería baja Niedriger Batteriestatus Batteria scarica Bateria Fraca 低电量 低バッテリー</p>	<p>Ready to Pair Prêt pour l'appairage Listo para emparejar Zur Verbindung bereit Pronti per l'associazione Pronto para emparelhar 可以配对 ペアリング準備完了</p>	<p>Connected En fonctionnement, connecté Encendido, conectado Ein, verbunden Accesi, connessi Ligado, conectado 通电, 已连接 接続完了</p>
------------------------------------------------------------------------------	-----------------------------------------------------------------------------------------------------------	-------------------------------------------------------------------------------------------------------------------------------------------------------	------------------------------------------------------------------------------------------------------------------------------------------------------------------------------------------	---------------------------------------------------------------------------------------------------------------------------------------------------------------------

CONTROLS

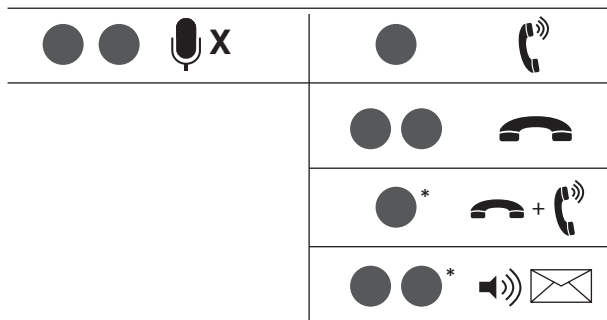
CONTRÔLES • CONTROLES • STEUERUNG • CONTROLLI • CONTROLES • 控制 • コントロール



DURING PLAYBACK



CALL HANDLING

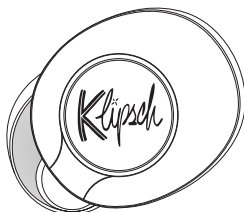


*During Call

SINGLE CONTROLS

CONTRÔLES UNIQUES • CONTROLES INDIVIDUALES • EINZEL-STEUERELEMENTE • COMANDI SINGOLI

CONTROLES INDIVIDUAIS • 单项控制按钮 • シングルコントロール



CALL HANDLING



*During Call

Transparency On/Off

Mode Transparence activé/désactivé
 Transparencia Activada/Desactivada
 Transparenz An/Aus
 Trasparenza On/Off
 Transparência ativada/desativada
 透明模式开启/关闭
 トランスペアレンシー オン/オフ



Short Press

Appui bref
 Pulso corto
 Kurz drücken
 Pressione breve
 Pressionar rapidamente
 短按
 短押し



Long Press

Appui long
 Pulso largo
 Lang drücken
 Pressione lunga
 Manter pressionado
 长按
 長押し



Double Press

Double appui
 Pulso doble
 Doppelt drücken
 Doppia pressione
 Pressionar duas vezes
 按两次
 2回押し

During Playback

Pendant la lecture
 Durante la reproducción
 Während der Wiedergabe
 Durante la riproduzione
 Durante a reprodução
 在播放期间
 再生中

Voice Assistant

Assistance vocale
 Asistente de voz
 Sprachassistent
 Assistente vocale
 Assistente de voz
 语音助手
 音声アシスト

Call Handling

Gestion des appels
 Procesamiento de llamadas
 Anrufabwicklung
 Gestione chiamate
 Administração de chamadas
 通话处理
 通话の応答/拒否

During Call

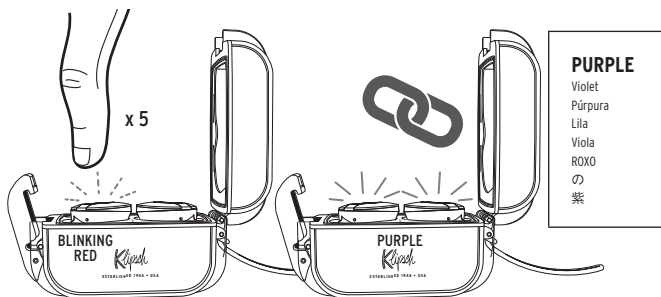
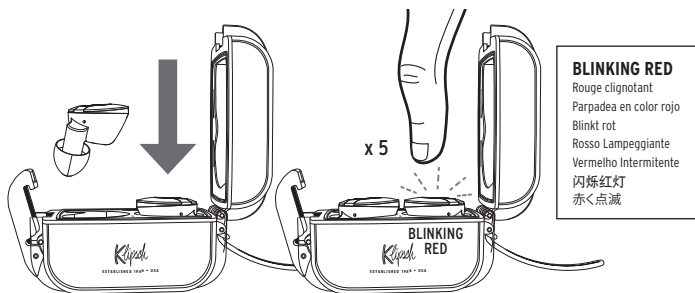
Pendant un appel
 Durante la llamada
 Während des Anrufs
 Durante la chiamata
 Durante a chamada
 通话期间
 通话中

POWER OFF

Extinction
 Apagado
 Ausschalten
 Spenti
 Desligado
 关机
 電源オフ

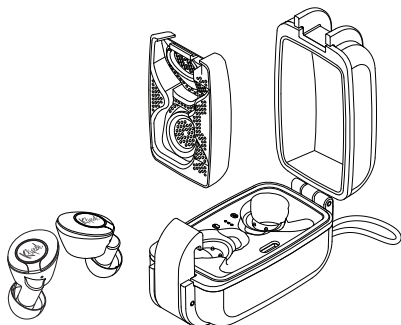
TRUE WIRELESS RESET

RÉINITIALISER • REINICIAR • ZURÜCKSETZEN • RESET • RESTABELECER • 重启 • ツールワイヤレスリセット



MOISTURE REMOVAL SYSTEM

POSITIONNEMENT • UBICACIÓN • PLATZIERUNG • POSIÇÃO • COLLOCAZIONE • 布置 • 除湿システム



The desiccant pod at the top of the case is filled with moisture absorbing crystals. These crystals are made from silica gel and periodically need to be reactivated.

WARNING:
DO NOT EAT DESICCANT!

La capsule de dessiccant située dans la partie supérieure du boîtier est remplie de cristaux qui absorbent l'humidité. Ces cristaux sont constitués de gel de silice et doivent être périodiquement réactivés.

AVERTISSEMENT : NE PAS AVALER LE DESSICCANT !

La cápsula desecante que se encuentra en la parte de arriba del estuche contiene cristales absorbentes de humedad. Estos cristales son de gel de sílice y es necesario reactivarlos periódicamente.

ADVERTENCIA: NO SE COMA EL DESECANTE

Der Trockenmittelbehälter oben am Etui ist mit Feuchtigkeit absorbierenden Kristallen gefüllt. Diese Kristalle bestehen aus Silikagel und müssen regelmäßig reaktiviert werden.

VORSICHT: TROCKENMITTEL NICHT ESSEN!

La pastiglia di essiccante situata nella parte superiore della custodia contiene cristalli disidratanti, realizzati a partire da gel di silice, che devono essere periodicamente riattivati.

AVVERTENZA - NON METTERE IN BOCCA LA PASTIGLIA DI ESSICCANTE.

A cápsula dessecante na parte superior do estojo contém cristais absorventes de umidade. Esses cristais são feitos de gel de sílice e precisam ser reativados periodicamente.

ATENÇÃO: NÃO COMA O DESECANTE!

充电盒顶部的干燥剂吊舱填充有吸湿晶体。这些晶体由硅胶制成，定期需要再活化。

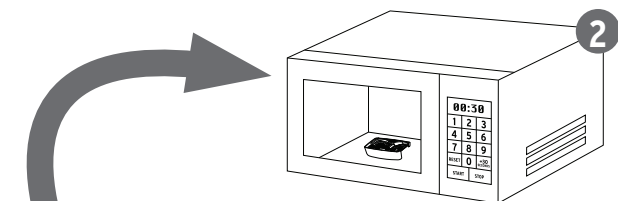
警告：请勿食用干燥剂！

ケースのトップにある乾燥剤ポッドには、吸湿性結晶が入っています。これらはシリカゲル製の結晶で、時々再活性させる必要があります。

**警告：
たべられません！**

REACTIVATING MOISTURE DESICCANT

POSITIONNEMENT • UBICACIÓN • PLATZIERUNG • POSIÇÃO • COLLOCAZIONE • 布置 • シン



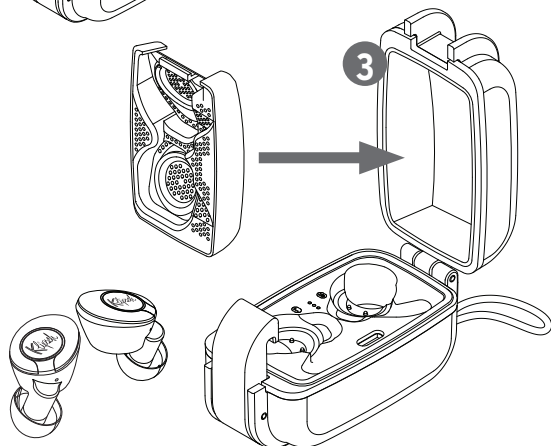
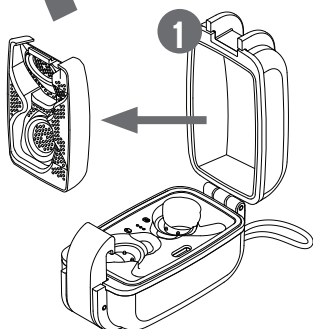
TO REACTIVATE:

Microwave oven:

1. Remove pod from the charging case.
2. Place pod in microwave, holes up, and heat for 30 seconds on high. Let cool to the touch.
3. Replace pod into the charging case.

WARNING: Never heat desiccant for longer than two (2) minutes total. Let cool before handling.

NOTE: After several cycles, the crystals lose their ability to absorb moisture. Replacement desiccant pods are available from Klipsch.



POUR LES RÉACTIVER :

Four à micro-ondes :

1. Retirer la capsule du boîtier de charge.
2. Placer la capsule dans le micro-ondes, orifices vers le haut, et chauffer pendant 30 secondes à puissance maximale. Laisser refroidir.
3. Remettre la capsule dans le boîtier de charge.

AVERTISSEMENT : ne jamais chauffer le dessiccant pendant plus de deux (2) minutes au total. Le laisser refroidir avant de le manipuler.

REMARQUE : après plusieurs cycles, les cristaux perdent leur capacité à absorber l'humidité. Des capsules de dessiccant de rechange sont disponibles auprès de Klipsch.

PARA REACTIVAR:

Horno de microondas:

1. Retire la cápsula del estuche de carga.
2. Ponga la cápsula en el horno de microondas con los agujeros hacia arriba. Caliéntela durante 30 segundos a toda potencia. Déjala enfriar hasta que se pueda tocar.
3. Ponga la cápsula en el estuche.

ADVERTENCIA: Nunca caliente el desecante más de dos (2) minutos en total. Espere que la cápsula se enfríe antes de manipularla.

NOTA: Después de varios ciclos, los cristales pierden su capacidad de absorber humedad. Klipsch tiene cápsulas desecantes de repuesto.

REAKTIVIERUNG:

Mikrowellenherd:

1. Behälter aus Ladeetui entfernen.
2. Behälter mit den Löchern nach oben in Mikrowellenherd legen und auf hoher Stufe 30 Sekunden lang erhitzen. Abwarten, bis er sich kühl anfühlt.
3. Behälter wieder in Ladeetui einsetzen.

VORSICHT: Trockenmittel nie insgesamt länger als zwei (2) Minuten erhitzen. Vor der Handhabung abkühlen lassen.

HINWEIS: Nach mehreren Zyklen können die Kristalle keine Feuchtigkeit mehr absorbieren. Ersatz-Trockenmittelbehälter sind von Klipsch erhältlich.

RIATTIVAZIONE

Usare un forno a microonde:

1. Rimuovere la pastiglia dalla custodia di carica.
2. Collocare la pastiglia nel forno a microonde, con i fori rivolti verso l'alto, e riscaldarla per 30 secondi al massimo livello di potenza. Attendere che si raffreddi finché non è sicuro toccarla.
3. Riposizionare la pastiglia nella custodia di carica.

AVVERTENZA. Non riscaldare mai la pastiglia di essiccante per oltre due minuti in tutto. Attendere che si raffreddi prima di toccarla.

NOTA BENE. Dopo numerosi cicli, i cristalli perdono la capacità disidratante. Presso Klipsch sono disponibili pastiglie di essiccante di ricambio.

PARA REATIVAR:

Forno de micro-ondas:

1. Remova a cápsula do estojo de recarga.
2. Coloque a cápsula no micro-ondas com os orifícios para cima e aqueça-a por 30 segundos em alta temperatura. Deixe esfriar ao toque.
3. Recoloque a cápsula no estojo de recarga.

ATENÇÃO: Nunca aqueça o dessecante por mais de 2 (dois) minutos no total. Deixe esfriar antes de manusear.

OBSERVAÇÃO: Após vários ciclos, os cristais perdem a capacidade de absorver a umidade. Cápsulas dessecantes de reposição estão disponíveis por meio da Klipsch.

要再活化:

微波炉:

1. 从充电盒取下吊舱。
 2. 将吊舱放入微波炉中，关上微波炉门，用高温加热 30 秒。让其冷却至可触摸。
 3. 将吊舱重新放回充电盒。
- 警告：加热干燥剂的总时长切勿超过两 (2) 分钟。让其冷却后再拿取。

备注：几个周期之后，晶体的吸湿性就

会丧失。Klipsch 可提供替换用干燥剂吊舱。

再起動する場合:

電子レンジ:

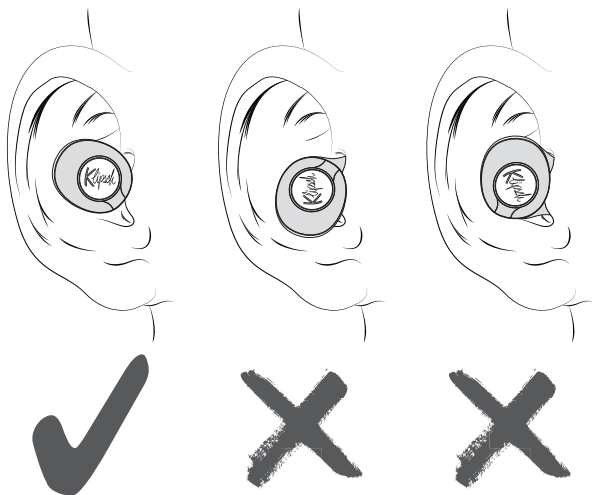
1. 乾燥剤を充電ケースから取り出します。
2. 穴がある方を上にして電子レンジにポッドを入れ、「高」で30秒間レンジにかけます。触れることができるまで冷まします。
3. 充電ケースにポッドを再び入れます。

警告：合計2分以上乾燥剤を加熱しないでください。加熱後は十分冷ましてから取り扱ってください。

注：数サイクル後、結晶は吸湿能力を失います。クリプシュ社から交換用乾燥剤ポッドを入手できます。

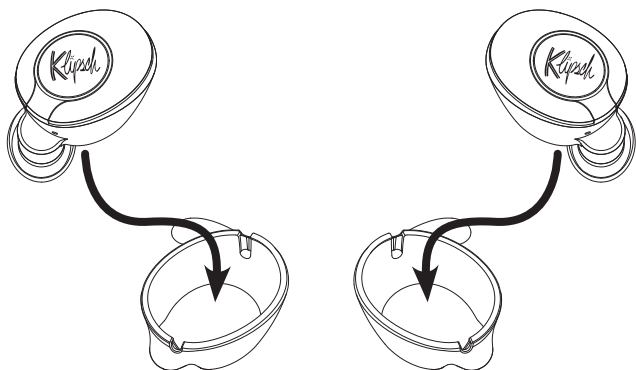
PLACEMENT

POSITIONNEMENT • UBICACIÓN • PLATZIERUNG • POSIÇÃO • COLLOCAZIONE • 布置 • 装着



INSTALLING EAR WING

POSITIONNEMENT • UBICACIÓN • PLATZIERUNG • POSIÇÃO • COLLOCAZIONE • 布置 • イヤーウィングのインストール



TROUBLESHOOTING

TOPIC: There is sound coming from one side only.

SOLUTION: Insert the other earphone into the case and take it out again. If this fails, follow "True Wireless Reset" procedure on Page 8.

TOPIC: How do I get the best Bluetooth connection?

SOLUTION: Ensure your device isn't being blocked by your body or any objects (move it from your pocket). Next, place the earphones back in the case and take out the earphone that corresponds with the side your device is on first (Right earphone if right pocket, left earphone if left pocket). Try to reduce the distance between your earbuds and your audio device to further improve performance.

TOPIC: What if I have poor wireless connectivity?

SOLUTION: If possible, move away from cell phone towers, dense WiFi networks, other Bluetooth devices and household appliances like microwave ovens.

TOPIC: I want more bass.

SOLUTION: Try a larger ear tip, further boost bass using the Klipsch Connect App.

TOPIC: I can't connect to my phone.

SOLUTION: Factory reset the earphones by holding the button on both left and right for 8 seconds. They will flash red/blue/red/blue and turn off. Next, press both earphones simultaneously for 1 second to power them on,

TOPIC: My audio and video won't sync up.

SOLUTION: Some apps do not always use the correct audio codec for lowest latency. If the audio is delayed in an App, try streaming the same video using your device's web browser.

TOPIC: Are my earphones water and dust resistant?

SOLUTION: Your earphones are IP67 water and dust proof which means they can handle rain, mud, and other adventures. Saltwater and corrosive chemicals will damage the earphones and should be washed off with fresh water immediately.

ADDITIONAL SUPPORT:

Be sure to check [klipsch.com/support](https://www.klipsch.com/support) and download Klipsch Connect to install the latest firmware available.

SPECIFICATIONS:

Bluetooth 5.0

A2DP Codecs: SBC, aptX®, AAC

Range: up to 10m (33 ft.)

Charging Case Input Rating: 5V DC, 0.5A

DÉPANNAGE

OBJET: Il n'y a du son que d'un côté.

SOLUTION: Insérez l'autre écouteur dans le boîtier et retirez-le à nouveau. Si cela échoue, suivez la procédure de réinitialisation décrite à la page 8.

OBJET: Comment puis-je obtenir la meilleure connexion Bluetooth?

SOLUTION: Veillez à ce que la communication avec votre appareil ne soit pas bloquée par votre corps ou par d'autres objets (sortez-le de votre poche). Ensuite, remettez les écouteurs dans le boîtier et sortez en premier l'écouteur qui correspond au côté où se trouve votre appareil (écouteur droit si poche droite, écouteur gauche si poche gauche). Essayez de réduire la distance entre vos écouteurs et votre appareil audio pour améliorer encore les performances.

OBJET: Que puis-je faire si j'ai une mauvaise connectivité sans fil?

SOLUTION: Si possible, éloignez-vous des antennes-relais, des réseaux WiFi à haute densité, des autres appareils Bluetooth et des appareils ménagers tels que les fours à micro-ondes.

OBJET: Je veux plus de basses.

SOLUTION: Essayez un embout plus grand. Vous pouvez aussi rehausser les basses à l'aide de l'application Klipsch Connect.

OBJET: Je n'arrive pas me connecter à mon téléphone.

SOLUTION: Réinitialisez les écouteurs en appuy

ant pendant 8 secondes à la fois sur le bouton de l'écouteur gauche et celui de droite. Ils clignoteront en rouge/bleu/rouge/bleu et s'éteindront. Ensuite, appuyez simultanément sur les deux écouteurs pendant 1 seconde pour les allumer.

OBJET: L'audio et la vidéo n'arrivent pas à se synchroniser.

SOLUTION: Certaines applications n'utilisent pas toujours le codec audio correct pour obtenir la latence la plus faible. Si l'audio accuse un retard dans une application, essayez de regarder la même vidéo à l'aide du navigateur web de votre appareil.

TOPIC: Mes écouteurs sont-ils résistants à l'eau et à la poussière?

SOLUTION: Vos écouteurs ont un indice de protection IP67 contre l'eau et la poussière, ce qui signifie qu'ils peuvent résister à la pluie, à la boue et à d'autres mésaventures. L'eau salée et les produits chimiques corrosifs endommageront les écouteurs et doivent être immédiatement éliminés avec de l'eau douce.

ASSISTANCE SUPPLÉMENTAIRE: Consultez klipsch.com/support et téléchargez Klipsch Connect pour installer le dernier micrologiciel disponible.

SOLUCIÓN DE PROBLEMAS

TEMA: Solo hay sonido proveniente de un lado.

SOLUCIÓN: Inserte el otro audífono en el estuche y vuelva a sacarlo. Si esto no funciona, siga el procedimiento "True Wireless Reset" (reinicio inalámbrico verdadero) de la página 8.

TEMA: ¿Cómo obtengo la mejor conexión Bluetooth?

SOLUCIÓN: Asegúrese de que su dispositivo no esté siendo bloqueado por su cuerpo o por algún objeto (sáquelo de su bolsillo). Después, coloque los audífonos de regreso en el estuche y saque el audífono que corresponda al lado donde su dispositivo esté encendido primero (audífono derecho en el bolsillo derecho, audífono izquierdo en el bolsillo izquierdo). Trate de acortar la distancia entre su audífono y su dispositivo de audio para mejorar más su desempeño.

TEMA: ¿Qué pasa si tengo una mala conectividad inalámbrica?

SOLUCIÓN: Si le es posible, aléjese de torres de telefonía celular, redes WiFi con muchos usuarios, otros dispositivos Bluetooth y electrodomésticos como los hornos de microondas.

TEMA: Quiero más bajos.

SOLUCIÓN: Pruebe un auricular más grande; aumente los bajos usando la aplicación Klipsch Connect.

TEMA: No me puedo conectar a mi teléfono.

SOLUCIÓN: mplemente el reinicio de fábrica sosteniendo el botón en el audífono izquierdo y el derecho durante 8 segundos. Parpadearán de

color rojo/azul/rojo/azul y se apagarán. Después oprima ambos audífonos en forma simultánea durante 1 segundo para encenderlos.

TEMA: Mi audio y video no se sincronizan.

SOLUCIÓN: Algunas aplicaciones no siempre usan el códec de audio correcto para la latencia más baja. Si el audio está retrasado en una aplicación, trate de reproducir en directo el mismo video usando el navegador web de su dispositivo.

TEMA: ¿Mis audífonos son resistentes al agua y el polvo?

SOLUCIÓN: Sus audífonos son resistentes al agua y el polvo según la norma IP67, lo que significa que pueden aguantar la lluvia, el lodo y otras aventuras. El agua salada y las sustancias químicas corrosivas dañarán los audífonos y deberá lavarlos con agua fresca de inmediato.

SOPORTE ADICIONAL: Asegúrese de consultar [klipsch.com/support](https://www.klipsch.com/support) y descargue Klipsch Connect para instalar el último firmware disponible.

PROBLEMBEHANDLUNG

THEMA: Nur aus einer Seite kommt Sound.

LÖSUNG: Anderen Ohrhörer in Etui legen und wieder herausnehmen. Wenn das nicht klappt, folgen Sie dem Verfahren „Rücksetzen von True Wireless“ auf Seite 8.

THEMA: Wie erreiche ich die beste Bluetooth-Verbindung?

LÖSUNG: Stellen Sie sicher, dass Ihr Gerät nicht von Ihrem Körper oder von Gegenständen blockiert wird (nehmen Sie es aus Ihrer Tasche). Legen Sie dann die Ohrhörer wieder ins Etui und nehmen Sie den Ohrhörer zuerst heraus, der der Seite entspricht, wo sich Ihr Audiogerät befindet (rechter Ohrhörer wenn es in der rechten Tasche ist, linker Ohrhörer im Fall der linken Tasche). Versuchen Sie, den Abstand zwischen den Ohrpolstern und Ihrem Audiogerät zu verringern, um die Leistung weiter zu steigern.

THEMA: Was ist, wenn ich eine schlechte drahtlose Verbindung habe?

LÖSUNG: Wenn möglich, sollten Sie sich von Mobilfunktürmen, dichten WLAN-Netzwerken und anderen Bluetooth-Geräten und Haushaltsgeräten wie Mikrowellenherden entfernt halten.

THEMA: Ich will mehr Bass.

LÖSUNG: Versuchen Sie ein größeres Ohrpolster oder verstärken Sie den Bass in der Klipsch Connect App.

THEMA: Ich kann keine Verbindung zu meinem Smartphone herstellen.

LÖSUNG: Setzen Sie die Ohrhörer auf die Werkseinstellung zurück, indem sie die Tasten links und rechts 8 Sekunden gedrückt halten. Diese blinken dann rot/blau/rot/blau auf und schalten sich dann ab. Drücken Sie dann gleichzeitig 1 Sekunde auf beide Ohrhörer, um sie einzuschalten.

THEMA: Mein Audio und mein Video laufen nicht synchron.

LÖSUNG: Manche Apps verwenden nicht immer den für die geringste Latenz erforderlichen korrekten Audio-Codec. Wenn der Ton in der App mit Verzögerung läuft, sollten Sie versuchen, das Video im Webbrowser Ihres Geräts zu streamen.

THEMA: Sind meine Ohrhörer wasser- und staubgeschützt?

LÖSUNG: Ihre Ohrhörer sind nach der Norm IP67 wasser- und staubdicht, so dass sie es mit Regen, Schlamm und anderen Abenteuern aufnehmen können. Salzwasser und ätzende Chemikalien beschädigen Ihre Ohrhörer und sollten sofort mit Frischwasser abgespült werden.

WEITERER SUPPORT: Besuchen Sie [klipsch.com/support](https://www.klipsch.com/support) und laden Sie Klipsch Connect herunter, um die neueste verfügbare Firmware zu installieren.

SOLUZIONE DEI PROBLEMI

PROBLEMA. Il suono proviene da un lato solo.

SOLUZIONE. Inserire l'altro auricolare nella custodia ed estrarlo di nuovo. Se ciò non risolve il problema, seguire la procedura "Reset" a pagina 8.

PROBLEMA. Come ottenere la connessione Bluetooth ottimale?

SOLUZIONE. Accertarsi che il dispositivo audio non sia bloccato dal corpo o da altri oggetti (estrarlo dalla tasca). Collocare poi gli auricolari nella custodia ed estrarre per primo l'auricolare corrispondente al lato in cui si trova il dispositivo (auricolare destro o sinistro se il dispositivo si trova, rispettivamente, nella tasca destra o sinistra). Provare a ridurre la distanza fra gli auricolari e il dispositivo per migliorare ulteriormente le prestazioni.

PROBLEMA. Cosa fare se la qualità della connessione wireless è scadente?

SOLUZIONE. Se possibile, allontanarsi da torri cellulari, reti WiFi dense, altri dispositivi Bluetooth ed elettrodomestici quali i forni a microonde.

PROBLEMA. I bassi non sono abbastanza forti.

SOLUZIONE. Provare a usare inserti più grandi; amplificare ulteriormente i bassi tramite l'app Klipsch Connect.

PROBLEMA. Impossibile collegare gli auricolari al telefono.

SOLUZIONE. Ripristinare le impostazioni di fabbrica degli auricolari tenendo premuto per 8 secondi entrambi i pulsanti, destro e sinistro. La spia lampeggerà in rosso/blu/rosso/blu e poi si

spegnerà. Poi tenere premuti simultaneamente per 1 secondo entrambi i pulsanti per accendere gli auricolari.

PROBLEMA. L'audio e il video non sono sincronizzati.

SOLUZIONE. Alcune app non utilizzano sempre la codifica-decodifica audio corretta che permette di ottenere il ritardo più breve possibile. Se l'audio risulta ritardato in un'app, provare a trasmettere in streaming lo stesso video utilizzando il browser del dispositivo audio.

PROBLEMA. Gli auricolari sono impermeabili e antipolvere?

SOLUZIONE. Gli auricolari hanno grado di protezione IP67 e quindi sono impermeabili e antipolvere; resistono alla pioggia, al fango e ad altre influenze esterne. L'acqua salata e sostanze chimiche corrosive li danneggerebbero e occorre quindi lavarli subito con acqua corrente.

SOPORTE ADICIONAL: Asegúrese de consultar [klipsch.com/support](https://www.klipsch.com/support) y descargue Klipsch Connect para instalar el último firmware disponible.

SOLUÇÃO DE PROBLEMAS

PROBLEMA: Só um lado reproduz som.

SOLUÇÃO: Insira o outro fone de ouvido no estojo e retire-o novamente. Se isso falhar, siga o procedimento "Reinicialização do fone de ouvido sem fio True", descrito na página 8.

PROBLEMA: Como faço para ter a melhor conexão Bluetooth possível?

SOLUÇÃO: Certifique-se de que seu dispositivo não esteja sendo bloqueado pelo seu corpo ou por algum objeto (tire-o do bolso). Em seguida, coloque os fones de ouvido de volta no estojo e retire o fone de ouvido que corresponde ao lado em que seu dispositivo está primeiro (fone de ouvido direito, se no bolso direito, fone de ouvido esquerdo, se no bolso esquerdo). Tente reduzir a distância entre os auriculares e o dispositivo de áudio para melhorar ainda mais o desempenho.

PROBLEMA: E se a conexão sem fio for ruim?

SOLUÇÃO: Se possível, afaste-se de torres de telefonia celular, redes WiFi densas, outros dispositivos Bluetooth e eletrodomésticos, como fornos de micro-ondas.

PROBLEMA: Quero graves mais intensos.

SOLUÇÃO: Experimente usar uma ponteira maior e aumente ainda mais os graves usando o Klipsch Connect App.

PROBLEMA: Não consigo estabelecer conexão com meu telefone.

SOLUÇÃO: Restabeleça as configurações de fábrica dos fones de ouvido mantendo os botões

esquerdo e direito pressionados por 8 segundos. Eles piscarão em vermelho/azul/vermelho/azul e desligarão. Em seguida, pressione os dois fones de ouvido simultaneamente por 1 segundo para ligá-los.

PROBLEMA: O áudio e o vídeo não sincronizam.

SOLUÇÃO: Alguns aplicativos nem sempre usam o codec de áudio correto para obter a menor latência. Se o áudio estiver atrasado em um aplicativo, tente transmitir o mesmo vídeo usando o navegador da web do seu dispositivo.

PROBLEMA: Meus fones de ouvido são resistentes à água e poeira?

SOLUÇÃO: Seus fones de ouvido têm classificação à prova d'água e poeira IP67, o que significa que são resistentes à chuva, lama e outras aventuras. Água salgada e produtos químicos corrosivos danificarão os fones de ouvido, que devem ser lavados com água doce imediatamente.

SUPORTE ADICIONAL: Não deixe de visitar [klipsch.com/support](https://www.klipsch.com/support) e baixar o Klipsch Connect para instalar o firmware mais recente disponível.

故障检查

问题：只有一侧有声音。

解决方法：把另外那一个耳机插入箱体，然后再把它拔出。如果这样无法解决问题，请采用第 8 页描述的“重启 True Wireless”方法。

问题：怎样建立最佳蓝牙连接？

解决方法：确保您的设备不被您的身体或任何物体阻挡（把它从您的口袋移开）。然后，把耳机放回箱体内，取出对应于您的设备一开始所位于的一侧的耳机（对于右侧口袋，则是右侧耳机；对于左侧口袋，则是左侧耳机）。尝试缩短耳塞和音频设备之间的距离以进一步提升性能。

问题：如果无线连接不佳，怎么办？

解决方法：如果有可能，离开手机信号塔、高密度 WiFi 网络、其他蓝牙设备和家用电器，如微波炉。

问题：我想要更多低音。

解决方法：尝试使用更大的耳塞，使用 Klipsch Connect 应用程序以进一步加强低音。

问题：我连接不上我的手机。

解决方法：按下左右两侧的按钮并保持 8 秒，以恢复耳机的出厂设置。它们会以红色/蓝色/红色/蓝色进行闪烁，然后熄灭。接着，同时按下两侧耳机并保持 1 秒以对它们进行通电。

问题：音频和视频不同步。

解决方法：某些应用程序并不总是使用正确的音频编解码器以确保最短的延迟时间。如果应用程序中有音频延迟，尝试使用您的设备上的网页浏览器来播放同一段视频。

问题：我的耳机防水防尘吗？

解决方法：您的耳机为 IP67 级防水防尘，这意味着它们可以应付雨水、泥泞和其它环境。盐水和腐蚀性剂会损坏耳机，应立即用淡水冲掉。

额外支持：请记得从 [KLIPSCH.COM/SUPPORT](https://www.klipsch.com/support) 下载 KLIPSCH CONNECT，以安装最新可用的固件。

トラブルシューティング

トピック:片方のイヤホンからしか音が聴こえません。

ソリューション:もう一方のイヤホンをケースに挿入し、再び取り出してください。それでも問題が解決されない場合は、8ページに記載する「True Wirelessリセット」に従ってください。

トピック:どうすれば最適にBluetooth接続することができますか？

ソリューション:体の位置や何かモノ（ポケットに他の物があれば取り出す）によってデバイスの電波が遮断されていないことを確認します。次に、イヤホンをケースに戻し、最初にデバイスに反応して電源がオンになった方のイヤホンを取り出します（右ポケットの場合は右イヤホン、左ポケットの場合は左イヤホン）。イヤホンを音声デバイスに近づけると、繋がりがやすくなります。

トピック:ワイヤレス接続が不良の場合はどうすればよいですか？

ソリューション:可能であれば、携帯電話の中継塔、高密度のWi-Fiネットワーク環境、その他のBluetoothデバイスや家電製品（電子レンジなど）から離れてください。

トピック:低音をより響かせるにはどうすればよいですか？

ソリューション:より大きなイヤーチップを試し、Klipsch Connectアプリを使って重低音を強化してください。

トピック:電話に接続できません。

ソリューション:左右のボタンを8秒間押し、イヤホンを工場出荷時の状態にリセットします。イヤホンは赤／青／赤／青で点滅し、電源オフとなります。次に、両方のイヤホンを同時に1秒間押しして電源をオンにします。

トピック:音声とビデオが同期化されません。

ソリューション:一部のアプリは、最低レイテンシーに対して必ずしも正しい音声コーデックを使用していません。アプリで音声に遅れがある場合は、デバイスのウェブブラウザを用いて同じビデオをストリーミングしてみてください。

その他のサポート:

klipsch.com/supportからKlipsch Connectをダウンロードし、最新のファームウェアをインストールしてください。

仕様:

Bluetooth 5.0
A2DPコーデック: SBC, aptX®, AAC
範囲: 最大10m (33フィート)
充電ケース入力定格: 5V DC, 0.5A



Klipsch[®]

KEEPERS OF THE SOUND[™]

KLIPSCH.COM

3502 Woodview Trace • Indianapolis, IN 46268 • 1-800-KLIPSCH
Designed and engineered in Indianapolis, IN by Klipsch, USA.

©2020, Klipsch Group, Inc. is a wholly-owned subsidiary of Voxx International Corporation. Klipsch and Keepers of the Sound are trademarks of Klipsch Group Inc., registered in the U.S. and other countries. Product of China.



V03 - 200604



